



PROYECTO DE EXPANSION DEL GASODUCTO DESDE CUSIANA
CONSTRUCCION LOOPS FASE II
SOLICITUD PUBLICA DE OFERTAS SPLO-GPR-0642-2009

SECCION III: ESPECIFICACIONES TECNICAS DE CONSTRUCCION Y PLANOS

ANEXO 6
DOCUMENTOS INGENIERIA DE DETALLE Y CONSTRUCCIÓN
FACILIDADES RECIBO DEL GAS EN EL CPF DE CUSIANA

1. OBJETO

Realizar Ingeniería de Detalle y construcción para el tramo de tubería de aproximadamente 600 metros a construir para el loop (gasoducto paralelo al existente) de 33 km de 20" de diámetro, desde el abscisado con cero en el CPF de Cusiana hasta el sitio de empalme con el inicio del loop señalado en los planos y la Ingeniería de detalle y construcción de las facilidades para la conexión del loop en el CPF Cusiana (municipio de Tauramena, Casanare) para el recibo de gas, al sistema nacional de transporte. Esta ingeniería deberá presentarse para aprobación de TGI y de la asociación BP – Ecopetrol, quienes tienen control sobre el CPF.

2. ALCANCE DE LA OBRA

El alcance de la obra que se realizará con ocasión del objeto a contratar se describe a continuación.

La Ingeniería de Detalle y construcción de las facilidades de recibo del Gas en el CPF de Cusiana, que incluye el suministro de materiales e insumos, suministro e instalación de válvulas, actuadores, accesorios y aditamentos que conectan a la trampa, tie-ins, obra civil, eléctrica e instrumentación y control.

El suministro de las válvulas, actuadores, accesorios, aditamentos y equipos de instrumentación y control, se hará a través de gastos reembolsables.

Los trabajos incluyen todos los suministros (excepto la tubería), equipos, materiales y consumibles, la construcción, montajes, conexiones, pruebas y las demás obras complementarias que son requeridas para que los loops queden completamente operativos y cumpliendo con los requerimientos de las licencias ambientales y las especificaciones técnicas estipuladas en estos documentos.

3. ESPECIFICACIONES GENERALES

- Suministro de todos los materiales, equipos y personal requeridos para la construcción y conexión del loop. la EMPRESA suministrará únicamente la tubería de acero al carbón API 5L X65 de 20" de diámetro.
- Pruebas hidrostáticas, secado de tubería, ensayos no destructivos, radiografías, tintas penetrantes, estudios de suelos, y los demás requeridos para garantizar el cumplimiento de las especificaciones de construcción y puesta en operación de los loops.
- El control del proceso será llevado a un procesador nuevo de TGI, al igual que las comunicaciones.
- Demolición de viviendas y construcciones, retiro de escombros y disposición final en sitios autorizados, que se encuentren en el derecho de vía y que se requiera retirar para la construcción de los loops, de acuerdo con la aprobación de la Interventoría.
- En el suministro de equipos y materiales a su cargo como parte de la construcción, el CONTRATISTA será totalmente responsable del pedido, despacho, transporte, recepción, guarda y conservación de dichos materiales y de presentar al interventor los protocolos de pruebas correspondientes y las garantías a que haya lugar.
- El CONTRATISTA deberá suministrar todos los materiales, equipos, herramientas, maquinaria, combustibles, mano de obra y demás recursos necesarias para la correcta ejecución de las obras. Los materiales que



PROYECTO DE EXPANSION DEL GASODUCTO DESDE CUSIANA
CONSTRUCCION LOOPS FASE II
SOLICITUD PUBLICA DE OFERTAS SPLO-GPR-0642-2009

suministra el CONTRATISTA serán nuevos y de una calidad tal que cumplan con estas especificaciones técnicas. El CONTRATISTA deberá acreditar adecuadamente tal calidad realizando además los ensayos necesarios solicitados por la Interventoría; en caso de presentarse defectos, estos materiales solo podrán ser sustituidos por otros de calidad equivalente o superior, previa aprobación escrita de la interventoría. El CONTRATISTA deberá presentar certificados de calidad y certificado de las pruebas realizadas a los diferentes equipos suministrados, al igual que los certificados de calibración que apliquen.

- El transporte de materiales y equipos será efectuado por el CONTRATISTA por su cuenta y bajo su exclusivo cuidado y responsabilidad. Cualquier material o equipo que se encuentre defectuoso después de haber sido entregado al CONTRATISTA deberá ser sustituido por su cuenta, en el menor tiempo posible.
- La EMPRESA entregará a el CONTRATISTA la tubería de 20 pulgadas de diámetro para el loop, en el acopio principal de la EMPRESA, localizado en Monterrey Casanare:

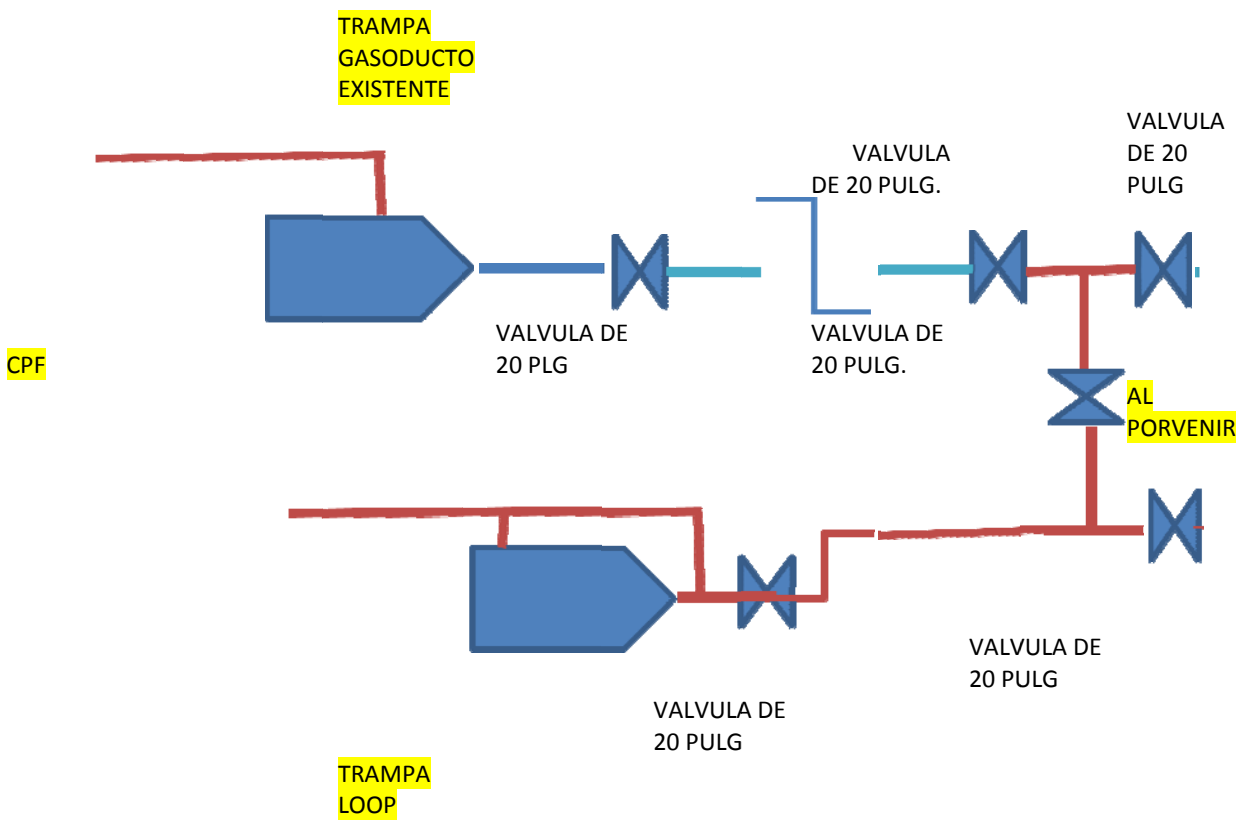
4. ESPECIFICACIONES DE LA TUBERÍA QUE ENTREGARÁ LA EMPRESA :

La tubería que suministrará la EMPRESA cumplirá con las siguientes especificaciones:

INFORMACION	REFERENCIA	OBSERVACIONES
Especificación	API especificación 5L	
PSL (Nivel de especificación del producto)	PSL1	
Grado	X-65	
Diámetro	NPS 20	Espesor 0,375
Tipo de tubería	ERW	Tubería con costura longitudinal soldada por resistencia eléctrica
Longitud nominal del tubo en metros	12	Promedio mínimo 12 m; tolerancia más o menos 0,20m para todos los tramos (11.80 m a 12.20 m). Se aceptarán tubos de 11.40 m a 11.80 m que hayan sido utilizados para las pruebas del revestimiento y que se encuentren debidamente identificados.
Acabado en los extremos	Párrafo 7.9.3	Corte recto, biselados BFW, cutback del revestimiento de 12.5 cm; tolerancia más o menos 2 cm
Edición de la especificación API 5L	Última edición vigente	Edición 44, año 2008.
Recubrimientos	Párrafo 11.1	Completamente revestida Tricapa con polipropileno como capa externa (TPP) de acuerdo a la norma francesa NF49-711 última edición.
Marcado	Sección 10	La tubería se entregará marcada de acuerdo con la sección 10 de la especificación API 5L
Marcado con el monograma API	Apéndice I	La tubería debe entregarse marcada con el monograma API. En el revestimiento no llevará el monograma API.
Fabricante	Tenaris Confab, Tenaris Siat, Tenaris Tubocaribe	Confab fabricará tubería de 20", " y Tubocaribe revestirá la totalidad de la tubería.

4.1 ESPECIFICACIONES Y ARREGLO TIPO

ARREGLO TIPO DE INTERCONEXION PARA LA FACILIDAD DE RECIBO DE GAS EN EL CPF





PROYECTO DE EXPANSION DEL GASODUCTO DESDE CUSIANA
CONSTRUCCION LOOPS FASE II
SOLICITUD PUBLICA DE OFERTAS SPLO-GPR-0642-2009

4.2 ACTIVIDADES ESTIMADAS

ACTIVIDADES Y CANTIDADES ESTIMADAS RELACIONADAS CON LOS TRABAJOS DE DISEÑO E INSTALACION
 DE LAS FACILIDADES PARA LA CONEXIÓN EN EL CPF – CUSIANA LOOPS FASE II

DESCRIPCION	UNIDAD	CANTIDAD	OBSERVACIONES
INGENIERIA DE DETALLE FACILIDAD (DISEÑO)	GBL	1	DE ACUERDO A LAS FACILIDADES DEL ARREGLO TIPO DE INTERCONEXIÓN DE ENTREGA EN EL CPF Y CON BASE A LAS ESPECIFICACIONES DEL PROYECTO ESTIPULADAS EN ESTE DOCUMENTO Y APROBADAS POR TGI S.A E. S. P
LOCALIZACIÓN Y REPLANTEO	GLB	1	DE ACUERDO A ESPECIFICACIONES DEL PROYECTO ESTIPULADAS EN ESTE DOCUMENTO Y APROBACION DE TGI S.A E.S.P
DESCAPOTE	GLB	1	
EXCAVACIÓN A MANO	M3	300	
EXCAVACIÓN MECÁNICA	ML	600	
INSTALACIÓN DE TUBERÍA DE 20 PULGADAS	ML	600	
RECEBO COMPACTADO AL 95% DEL PROCTOR MODIFICADO	M3	150	
CONCRETO DE LIMPIEZA 2500 PSI	M3	20	
CONCRETO REFORZADO PLACAS DE 3000 PSI (INCLUYE REFUERZO)	M3	30	
CERRAMIENTO EN MALLA ESLABONADA	ML	150	
SUMINISTRO E INSTALACION DE VALVULAS DE BOLA ANSI 600	UN	5	
ACTUADORES PARA VALVULAS DE SECCIONAMIENTO ANSI 600	UN	5	
SOFWART PLC	GBL	1	
SOFWART RTU	GBL	1	
PROGRAMACION	GBL	1	
PLC	GBL	1	
GABINETE PLC	GBL	1	
TIE- INS	GBL	1	
SISTEMA DE COMUNICACIONES	GBL	1	
OBRA CIVIL (DEMÁS OBRA CIVIL REQUERIDA)	GLB	1	
OBRA ELECTRICA, CELDAS SOLARES, BATERIAS Y TARJETAS CONTROLADORAS DE CARGA	GBL	1	SUMINISTRO E INSTALACIÓN DE CELDAS SOLARES, BATERIAS Y TARJETAS CONTROLADORAS DE CARGA. TODO DE ACUERDO A LAS ESPECIFICACIONES DEL PROYECTO ESTIPULADAS EN ESTE DOCUMENTO Y APROBADAS POR TGI S.A E.S.P. .



PROYECTO DE EXPANSION DEL GASODUCTO DESDE CUSIANA
CONSTRUCCION LOOPS FASE II
SOLICITUD PUBLICA DE OFERTAS SPLO-GPR-0642-2009

4.3 ESPECIFICACIONES PARTICULARES CONTEMPLADAS

Las especificaciones particulares de aplicación contenidas en los documentos son entre otras las siguientes:

TGI-LO –ES – MU - 003 ESPECIFICACIONES TECNICAS, PREFABRICACION, MONTAJE E INSTALACION DE VALVULAS, TRAMPAS Y ACCESORIOS

TGI – LO –ES – MU – 002 PIPING CLASS

TGI – LO – ES – 006 INSTALACION DE TUBERIA SUPERFICIAL

TGI – LO – ES – MU – 016 PROTECCION DE TUBERIA SUPERFICIAL

TGI – LO – ES – GE – 009 PLANOS Y DOCUMENTOS

TGI – LO – ES -- IN _ 001 FILOSOFIA DE CONTROL DE VALVULAS

4.4 FORMA Y MEDIDA DE PAGO

La forma de medición y de pago de los trabajos de la Ingeniería de detalle y construcción de las facilidades para recibo del gas en el CPF de Cusiana y su conexión al sistema nacional de transporte en el loop, será de manera global e incluye el suministro de materiales e insumos, suministro e instalación de válvulas, actuadores, accesorios y aditamentos que conectan a la trampa, tie-ins, obra civil, eléctrica e instrumentación y control, montajes, conexiones, pruebas y demás obras complementarias que son requeridas para que la conexión y las facilidades queden completamente operativos cumpliendo con los requerimientos de las licencias ambientales y las especificaciones técnicas estipuladas en estos documentos.

El suministro de las válvulas, actuadores, accesorios, aditamentos y equipos de instrumentación y control, se hará a través de gastos reembolsables.